

数控系统

CybTouch 15 PS

CybTouch 15 数控系统是一款2D数控系统，控制轴数可达6轴。作为 CybTouch 系列产品中的一员，它拥有紧凑的外壳，尺寸更大的触摸屏和全新的设计水平。

凭借其大尺寸虚拟按键、在线帮助、友好的人机界面和导航工能，让CybTouch 15 数控系统成为一款功能强大且用户友好的数控系统。

CybTouch 15 数控系统 集成在现代时尚的外壳里，也可以作为单独的面板采购。

高速RFlink无线通信便于笔记本电脑的备份、恢复、数据传输功能，以及抓取滑块移动轨迹包括波形图。



主要功能

针对使用者：

15" 现代流线型玻璃镜面触摸屏，可戴手套使用。

用户友好的人机界面，直观编程和易于设置的导航功能（自动优化机床参数）。

2D 手指画图编程(触摸文件) 和精确地2D程序创建。

自动折弯步序计算。

便于单零件折弯的EasyBend 页面。

存储容量更大。

内部备份和存储功能。

用于诊断和升级的无线通讯功能（使用笔记本电脑）

针对OEM厂商：

4轴或6轴控制。

AC / DC驱动器和电机的控制，AC异步电机的变频器，双速模式电机控制等。

主压力控制, 挠度补偿和泵控。

用于闭环和开环比例阀控制的高级算法。

轴配置，输入/输出和辅助功能可以精确地满足机床的特定需求。

内存：

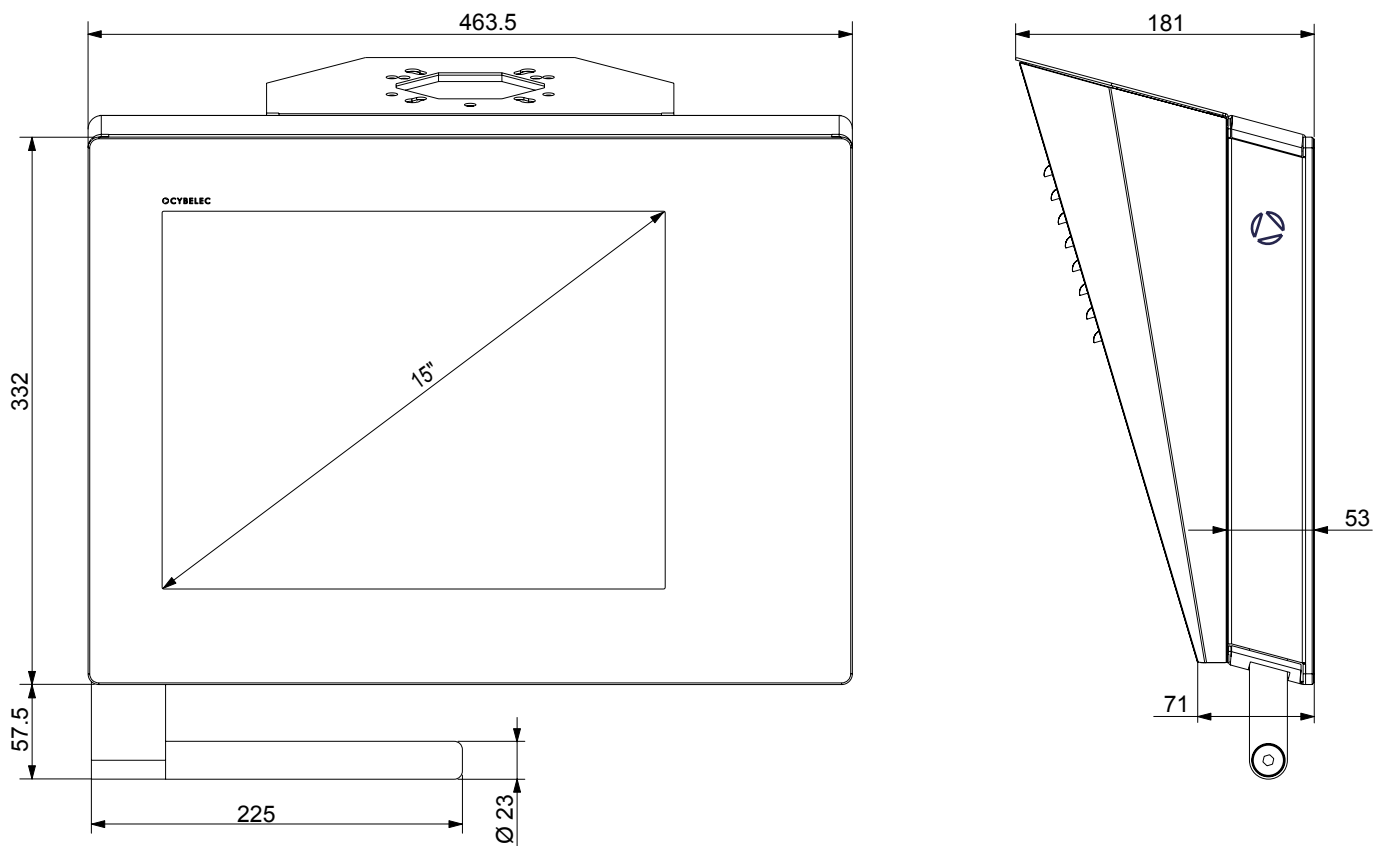
- 100 套上模
- 100 套下模
- 300 组程序
- 每组程序24个步序
- 10 种材质

技术性能

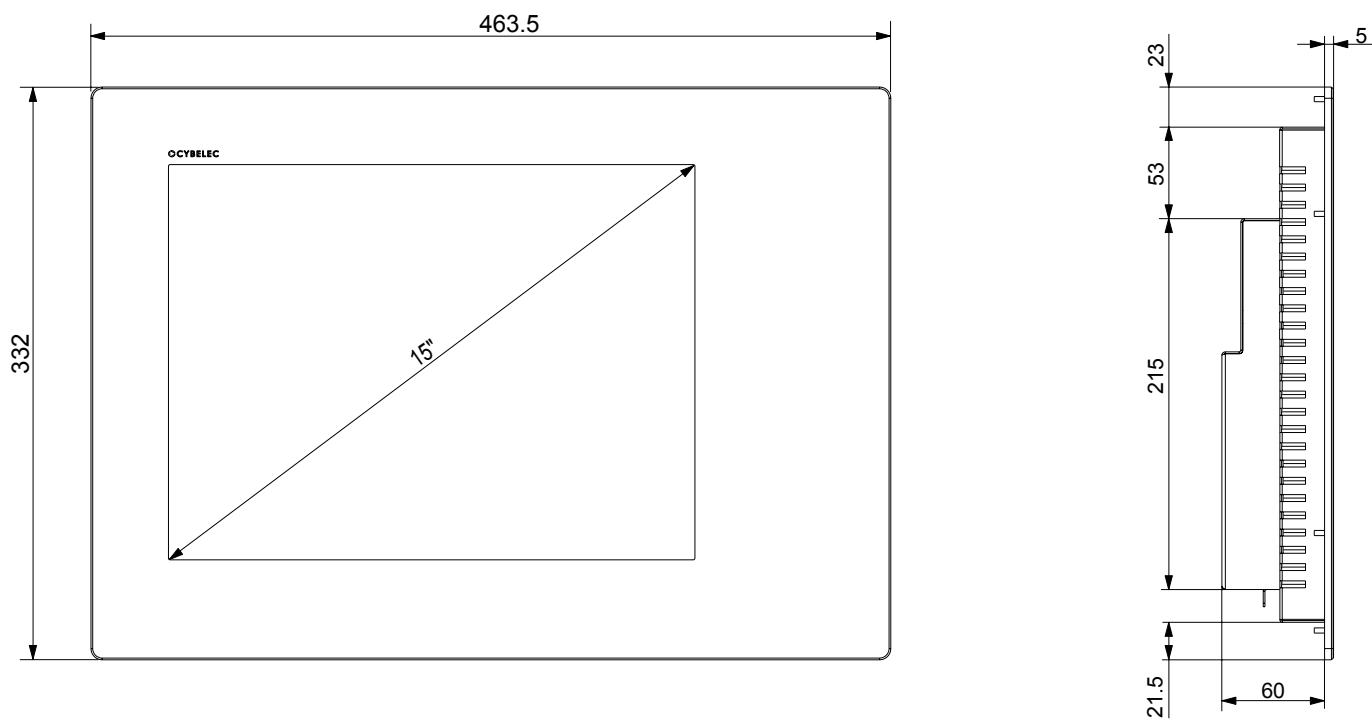
屏幕	玻璃镜面触摸屏 15寸彩色绘图TFT屏幕，1024×768像素配LED背景灯控制。
工作内存	SRAM /SDRAM
系统内存	8GB的SD内存卡和RFlink固件升级工具。
通讯	Cybelec RFlink卡(射频通讯方式) 1个USB接口 (只能插记忆卡) 1个RS232接口 (安全PLC通信)
X – R 轴	<ul style="list-style-type: none"> • ± 10VDC 交直流驱动和电机控制。 • 0-10 VDC 变频器控制交流同步电机。 • SP-SN-HS 两种速度模式。 • SP-SN 0-10 VDC 两种可调速度。
单位	英寸/毫米转换。
电源	<ul style="list-style-type: none"> • 数字量控制： 稳定在 + 24VDC -15% / +20% 30W • 数字量输入/输出： 稳定在 + 24VDC -15% / + 20%
编码器输入	4个编码器 5VDC或者12 VDC* 或者 24 VDC* (*=外置电源)。互补信号不是必要的，但推荐采用。
编码器电源	5 VDC 由数控系统提供。每个编码器最大允许电流250mA。
数字量输入	16 组输入 光电隔离
模拟量输入	4组输入 0-10 VDC.
数字量输出	20组输出 光电隔离和防短接。 12 x 24 VDC 源极输出最大0.5A。 8 x 24 VDC 电源模式最大3.0A。 1 x 24 VDC辅助输出，电流最大0.5A，无保护。 可以使用两个相同的输出端口以增强电流输出。
模拟量输出	7组输出 阻抗 < 100 Ω，防短接。 负载 ≥ 2 kΩ (最大 15 mA)。
参考电压	10 VDC 阻抗 < 100 Ω，防短接。 负载 ≥ 2 kΩ (最大 15 mA)。
系统工作的环境要求	环境温度，最低5°C最高45°C。 产品在相对湿度10-85%环境下运行工作，无冷凝现象，不会产生结露。
EC 指令标准	IEC61131-2。
适用语言	English, Français, Deutsch, Italiano, Nederlands, Español, Português, Português Brasil, Český, Türkçe, 简体中文, 繁體中文, Polski, Русский

外形尺寸

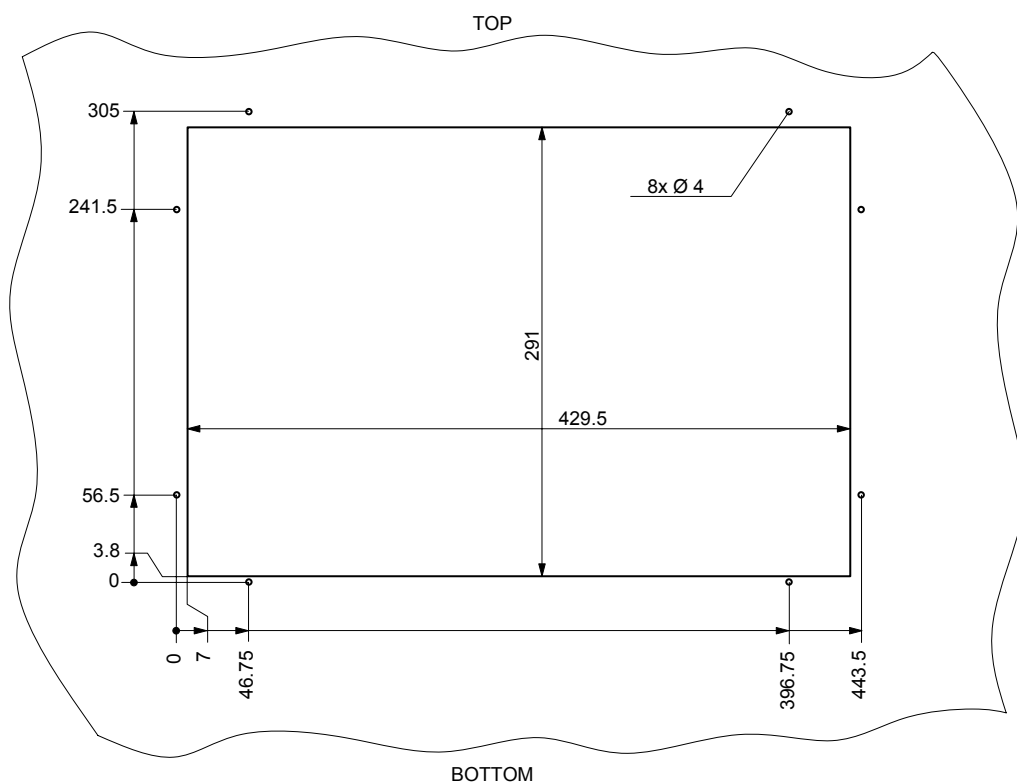
带系统外壳的版本



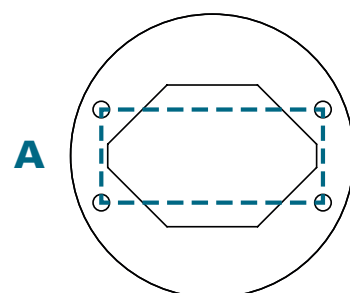
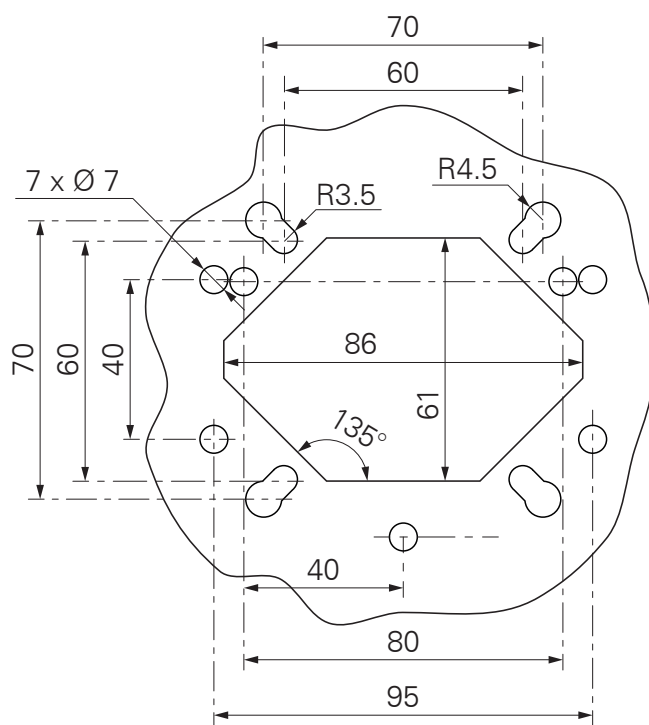
无系统外壳的面板版本



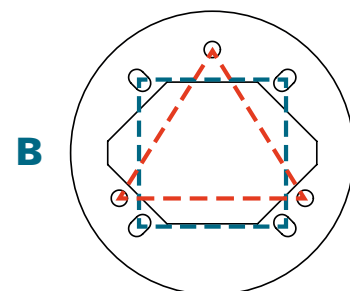
合并开口尺寸



附件尺寸



40 x 95



60 x 60 or 65 x 65

80 x 80 x 80

提供两种安装孔尺寸。在箱体顶端可选择合适的安装孔。

CybTouch 15 PS

型号	描述
CBT-154PS/B	4 轴(Y1, Y2, X, R), 16I/20O, PS-2D, 带外壳
CBT-154PS/P	4 轴 (Y1, Y2, X, R), 16I/20O, PS-2D, 不带外壳
CBT-156PS/B (*)	6 轴(Y1, Y2, X, R, Z1, Z2), 16I/20O, PS-2D, 带外壳
CBT-156PS/P (*)	6 轴(Y1, Y2, X, R, Z1, Z2), 16I/20O, PS-2D, 不带外壳
	(*) 需要一个Y1,Y2 MVA放大板
S-OPT-RFLINK	USB RfLink 卡

软件许可

OFT-H5	双机联动
--------	------

放大板

模拟量

S-CAH-VA6	集成放大板
S-MVP-100/A	主压力或液压挠度补偿放大板
S-MSV-402/A	伺服阀放大板+/-350mA or +/-50mA

6轴放大板, 控制Y1, Y2轴

MVA-0	Y1, Y2, 贺尔碧格开环阀组
MVA-F0	Y1, Y2, 贺尔碧格闭环阀组
MVA-A0	Y1, Y2, 力士乐阀组